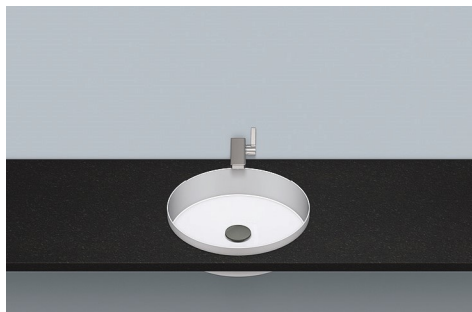


A³form

Fiche technique



Vasques encastrées

EB.KE400

Référence: 2025503000

Design partenaires: sieger design



Caractéristiques

Descriptif de l'article

Référence

Couleur standard

Variation

Cotes

Matériau

Poids net

Montage

Accessoires

Indications techniques pour la robinetterie

Une robinetterie ayant un bec et un mousseur vertical offre un jet fluide avec un effet optimal (angle vasque / jet = 90°).

EB.KE400

2025503000

Blanc

sans percement, sans trop-plein

ø 400 x 114 mm

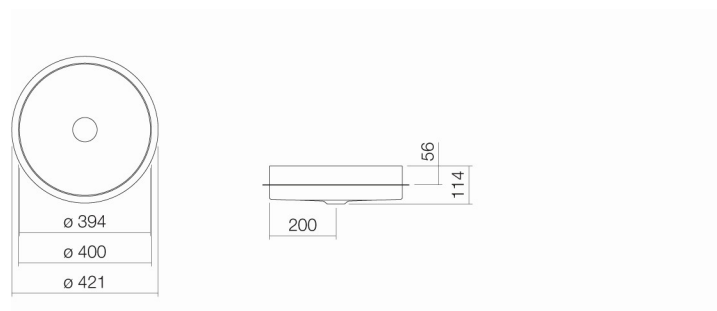
Acier vitrifié

5,9 kg

pour un encastrement par le dessous

Siphon SI.2, Siphon SI.3

Zone d'impact optimale env.115 – 160 mm à partir du bord arrière de la vasque.



Texte d'appel d'offres

Vasque encastrée, ronde, ø 400 mm, hauteur 114 mm, dépassant de 25 mm au-dessus du plan, intérieur et extérieur vitrifiés, blanc, optimisée pour le montage dans un plan de 30 mm d'épaisseur, sans percement, sans trop-plein, bonde chromée inclus

Marque: Alape

Modèle: EB.KE400