

A³form

Fiche technique

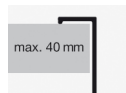


Vasques encastrées

EB.K400

Référence: 2001000000

Design partenaires: sieger design



Caractéristiques

Descriptif de l'article

Référence

Couleur standard

Variation

Cotes

Matériau

Poids net

Montage

Accessoires

Indications techniques pour la robinetterie

Une robinetterie ayant un bec et un mousseur vertical offre un jet fluide avec un effet optimal (angle vasque / jet = 90°).

EB.K400

2001000000

Blanc

sans percement, avec trop-plein

ø 400 x 135 mm

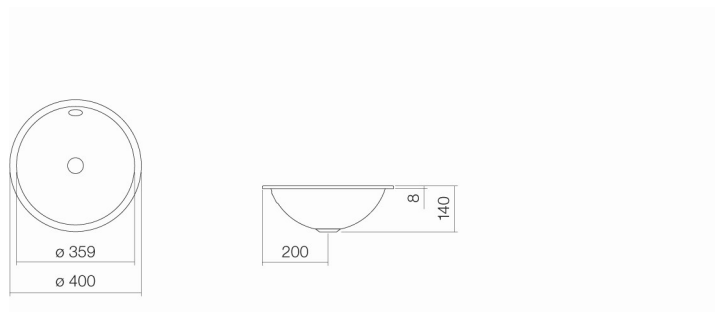
Acier vitrifié

2,2 kg

pour un encastrement par le dessus

Siphon SI.2, Siphon SI.3, Bonde VT.1

Zone d'impact optimale env.110 – 150 mm à partir du bord arrière de la vasque.



Texte d'appel d'offres

Vasque encastrée, ronde, ø 400 mm, intérieur et extérieur vitrifiés, blanc, sans percement, avec trop-plein, kit de fixation et dispositif de trop-plein inclus

Marque: Alape

Modèle: EB.K400