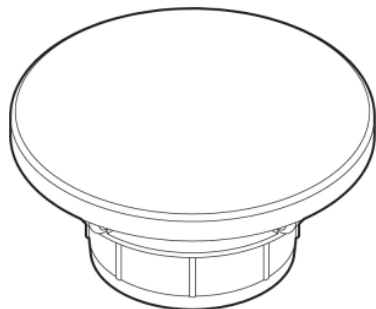


Fiche technique



Bouchon de soupape

Pièce de rechange

Article Numéro: 9510950590

Propriétés

Article Numéro	9510950590
Dimensions	l/h/p 63 mm/32 mm/63 mm
Formulaire	circulaire
Poids net	0,06 kg

Impact optimal sur le bassin de la vasque avec les robinetteries à sortie verticale (angle d'impact 90°) et mousseur intégré.

Diagramme de débit

Texte produit / d'appel d'offres

Bouchon de soupape

Pièce de rechange

Article Numéro:

9510950590

Aide

Bouchon de soupape, circulaire, l/h/p 63/32/63 mm, laiton, chromé, avec corps de base

