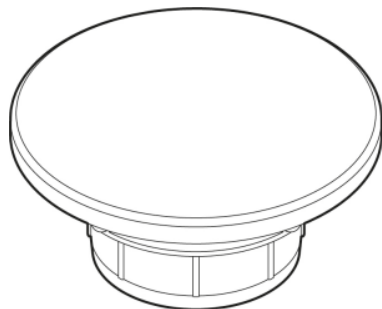


Fiche technique



Bouchon de soupape

Pièce de rechange

Article Numéro: 9510009190

Propriétés

Article Numéro	9510009190
Dimensions	l/h/p 63 mm/31 mm/63 mm
Formulaire	circulaire
Poids net	0,07 kg
Remarque	convient pour vasques sans trop-plein avec bonde Alape 1 1/4"

Impact optimal sur le bassin de la vasque avec les robinetteries à sortie verticale (angle d'impact 90°) et mousseur intégré.

Diagramme de débit

Texte produit / d'appel d'offres

Bouchon de soupape

Pièce de rechange

Article Numéro:

9510009190

Aide

Bouchon de soupape, circulaire, l/h/p 63/31/63 mm, dark iron, vitrifié, convient pour vasques sans trop-plein avec bonde Alape 11/4``, avec corps de base
