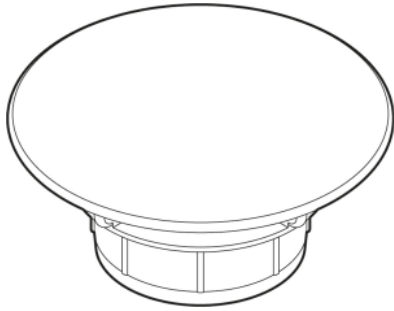


Fiche technique



Bouchon de soupape

Pièce de rechange

Article Numéro: 9510006000

Propriétés

Article Numéro	9510006000
Dimensions	l/h/p 65 mm/30 mm/65 mm
Formulaire	circulaire
Poids net	0,03 kg

Impact optimal sur le bassin de la vasque avec les robinetteries à sortie verticale (angle d'impact 90°) et mousseur intégré.

Diagramme de débit

Texte produit / d'appel d'offres

Bouchon de soupape

Pièce de rechange

Article Numéro:

9510006000

Aide

Bouchon de soupape, circulaire, l/h/p 65/30/65 mm, plastique, chromé, avec corps de base

