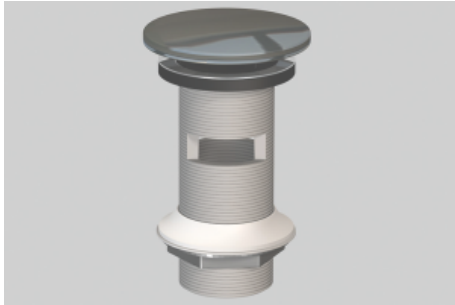


Technisches Datenblatt



Schaftventil

VT.5

Serienneutral

Artikelnummer:

8320000978

Eigenschaften

Modellbeschreibung

Artikelnummer

Abmessungen

Form

Nettogewicht

Hinweis

VT.5

8320000978

B/H/T 74 mm/106 mm/74 mm

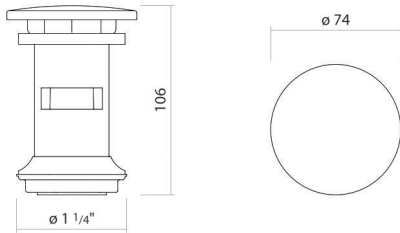
rund

0,2 kg

Ø 1 1/4"

ein Überlauf im Becken ist erforderlich

Optimales Auftreffen auf der Beckenmulde bei Armaturen mit senkrechtem Auslauf (Auftrittswinkel 90°) und mit eingebautem Perlator.



Durchflussdiagramm

Produkt- /Ausschreibungstext

Schaftventil

VT.5

Serienneutral

Artikelnummer:

8320000978

Text

Schaftventil, rund, B/H/T 74/106/74 mm, $\varnothing 1 \frac{1}{4}''$, ein Überlauf im Becken ist erforderlich, Ventilkappe, verchromt

