

Technisches Datenblatt



Schaftventil

VT.4

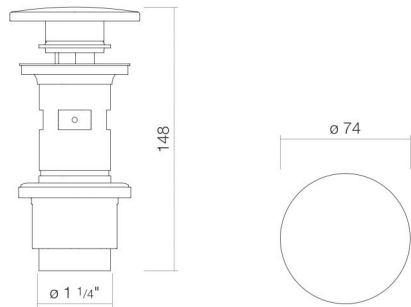
Serienneutral

Artikelnummer: 8319000000

Eigenschaften

Modellbeschreibung	VT.4
Artikelnummer	8319000000
Abmessungen	B/H/T 74 mm/120 mm/74 mm
Form	rund
Nettogewicht	0,25 kg
Hinweis	Ø 1 1/4'', mit Staufunktion ein Überlauf im Becken ist erforderlich

Optimales Auftreffen auf der Beckenmulde bei Armaturen mit senkrechtem Auslauf (Aufreffwinkel 90°) und mit eingebautem Perlator.



Durchflussdiagramm

Produkt- /Ausschreibungstext

Schaftventil

VT.4

Serienneutral

Artikelnummer:

8319000000

Text

Schaftventil, rund, B/H/T 74/120/74 mm, Ø 1 1/4", mit Staufunktion, ein Überlauf im Becken ist erforderlich, Ventilkappe, glasiert weiß
